

# Platinum Series 3G

## Quick Start Guide

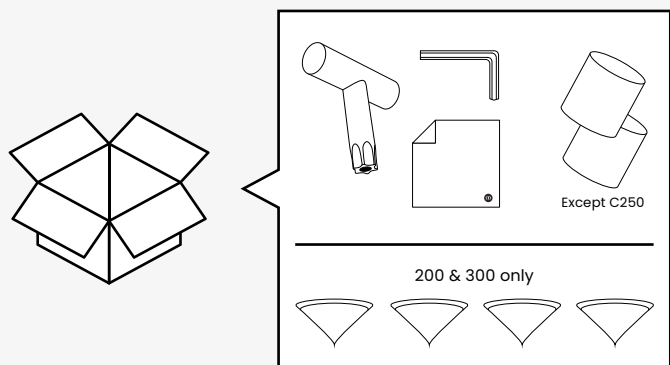


[monitoraudio.com/support](https://monitoraudio.com/support)

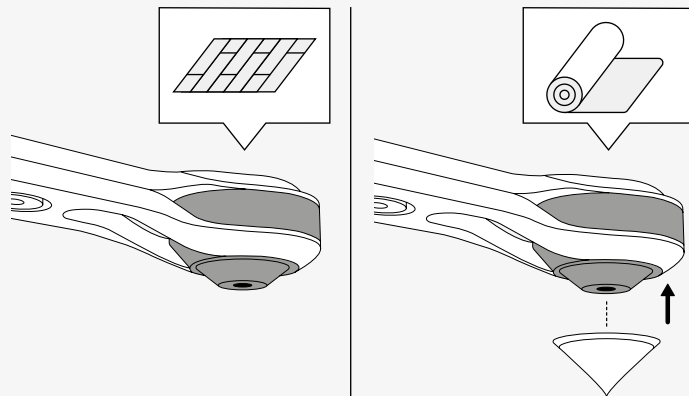


EN	Nominal Impedance	Power Handling (RMS into 4 Ohms, Pink Noise with 6dB Crest Factor)	External Dimensions (inc. out-rigger plates, grille and feet + spikes where fitted) (H x W x D)	Weight
FR	Impédance nominale	Puissance nominale RMS	Dimensions externes (incluant les plaques de balancier, grille et pieds + pointes) (H x L x P)	Poids du produit
IT	Impedenza nominale	Tenuta di potenza RMS	Dimensioni esterne (inclusi stabilizzatori, griglia e punte e piedini) (A x L x P)	Peso del prodotto
DE	Nennimpedanz	Leistungsfähigkeit (RMS)	Außenabmessungen (einschließlich Auslegerplatten, Gitter und FüÙe+Stifte) (H x B x T)	Produktgewicht
ES	Impedancia nominal	Potencia (R.M.S.)	Dimensiones externas (con placas estabilizadoras, rejillas y pies+puntas) (Al x An x P)	Peso del producto
PT	Impedância nominal	Potência de áudio (RMS)	Dimensões externas (incluindo extensores laterais, grelha e pés + espigões) (A x L x P)	Peso do produto
NL	Nominale impedantie	Vermogen (R.M.S.)	Externe afmetingen (inclusief stelplaten, grille en voetjes+spijkers) (H x B x D)	Gewicht product
CN	标称阻抗	功率容量 R.M.S	外部尺寸 (含外伸支架及螺紋组件+脚钉) (高x宽x长)	重量
RU	Сопротивление	Мощность (RMS)	Габариты, включая опорную плиту, гриль и шипы (B x Ш x Г)	Вес
JP	公称インピーダンス	電力処理 (R.M.S)	外部寸法 (アウトリガープレートと脚部+スパイクを含む) (高さ x 幅 x 奥行)	製品重量
AR	المقاومة الاعتيادية	طريقة التعامل مع الطاقة (جذر متوسط المربع)	الأبعاد الخارجية (بما في ذلك التثبيت والأطراف) (الطول x العرض x العمق)	وزن المنتج
PL	impedancja nominalna	Moc ciągła R.M.S.	Zewnętrzne wymiary (wraz z wysięgnikami, nóżkami i kolcami) (H x W x D)	Waga produktu
<b>Platinum 100 3G</b>	4 Ohms	150 W	398 x 225 x 325 mm 15 11/16 x 8 7/8 x 12 13/16"	15.2 kg 33 lb 8 oz
<b>Platinum 200 3G</b>	4 Ohms	300 W	1040 x 368 x 454 mm 40 15/16 x 14 1/2 x 17 7/8"	35.8 kg 78 lb 14 oz
<b>Platinum 300 3G</b>	4 Ohms	400 W	1129 x 430 x 525 mm 44 7/8 x 16 15/16 x 20 11/16"	53.6 kg 118 lb 3 oz
<b>Platinum C250 3G</b>	4 Ohms	300 W	225 x 630 x 326 mm 8 7/8 x 24 13/16 x 12 13/16"	25.4 kg 55 lb 16 oz

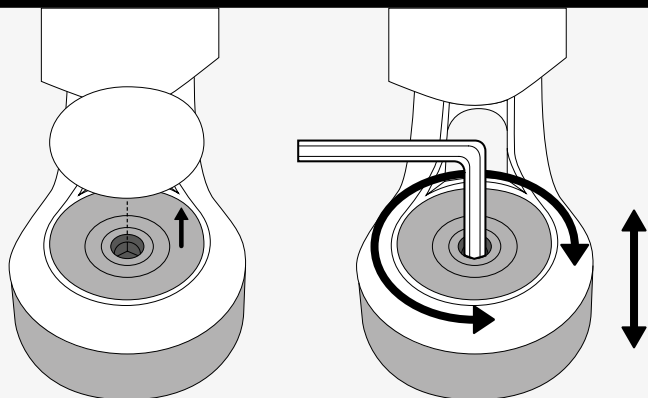
## Unboxing



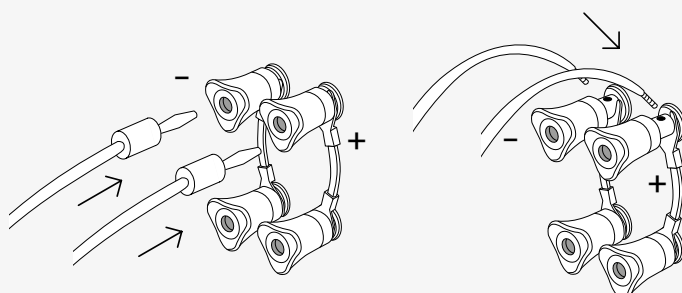
## Assembling feet (200 & 300 models only)



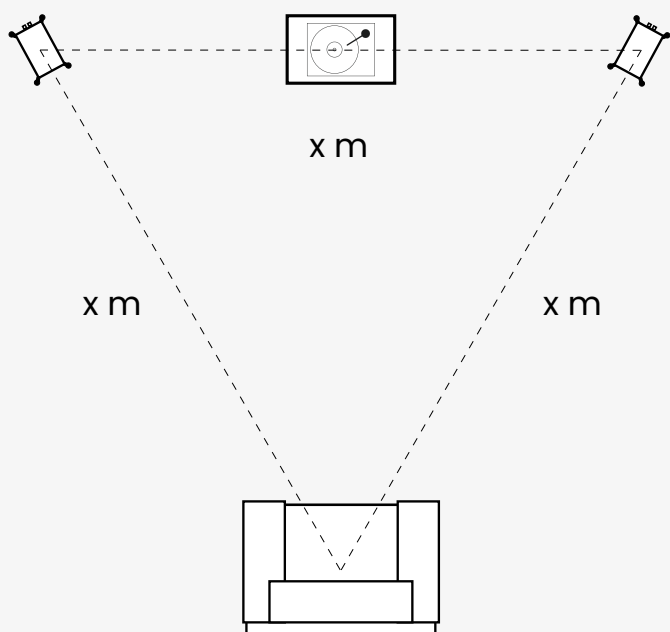
## Leveling feet (200 & 300 models only)



## Wiring to an amplifier

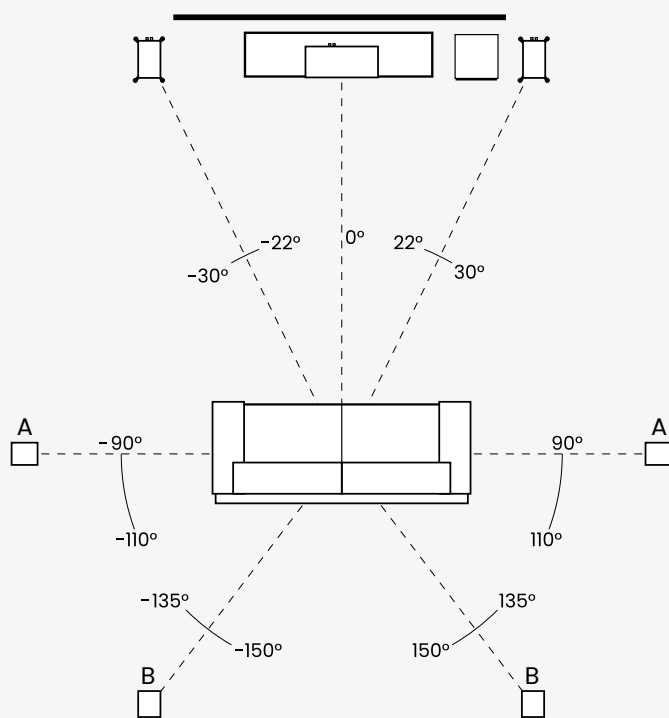


## Positioning speakers for 2 channel stereo (2.0)



Learn more about speaker placement at [monitoraudio.com/support/faq](http://monitoraudio.com/support/faq)

## Positioning speakers for surround sound (5.1 / 7.1)



7.1 = A + B

5.1 = A